

Bauanleitung Ls170 Sub

Materialliste

SW168WA01

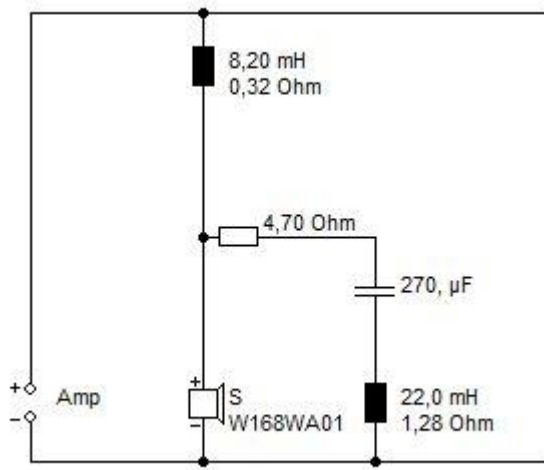
I-Kern, BS140-8,2, 8,2 mH

Mcoil Luftspule, L71, 22,0 mH

Elko, ECAP 63-270, 270 μ F

Mox Widerstand, 4,7 Ohm, 10 W

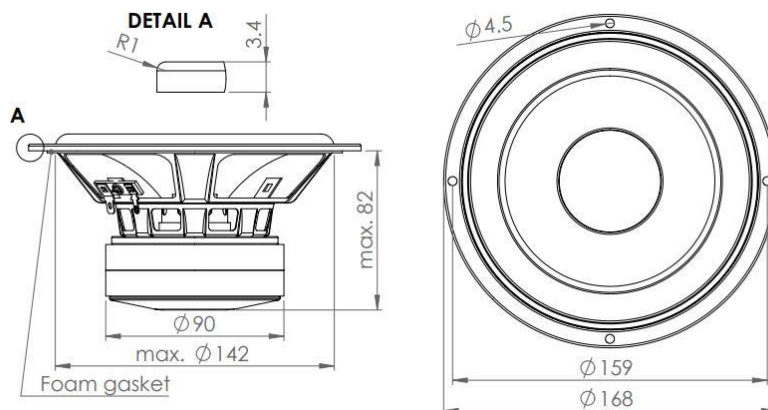
Die Frequenzweiche



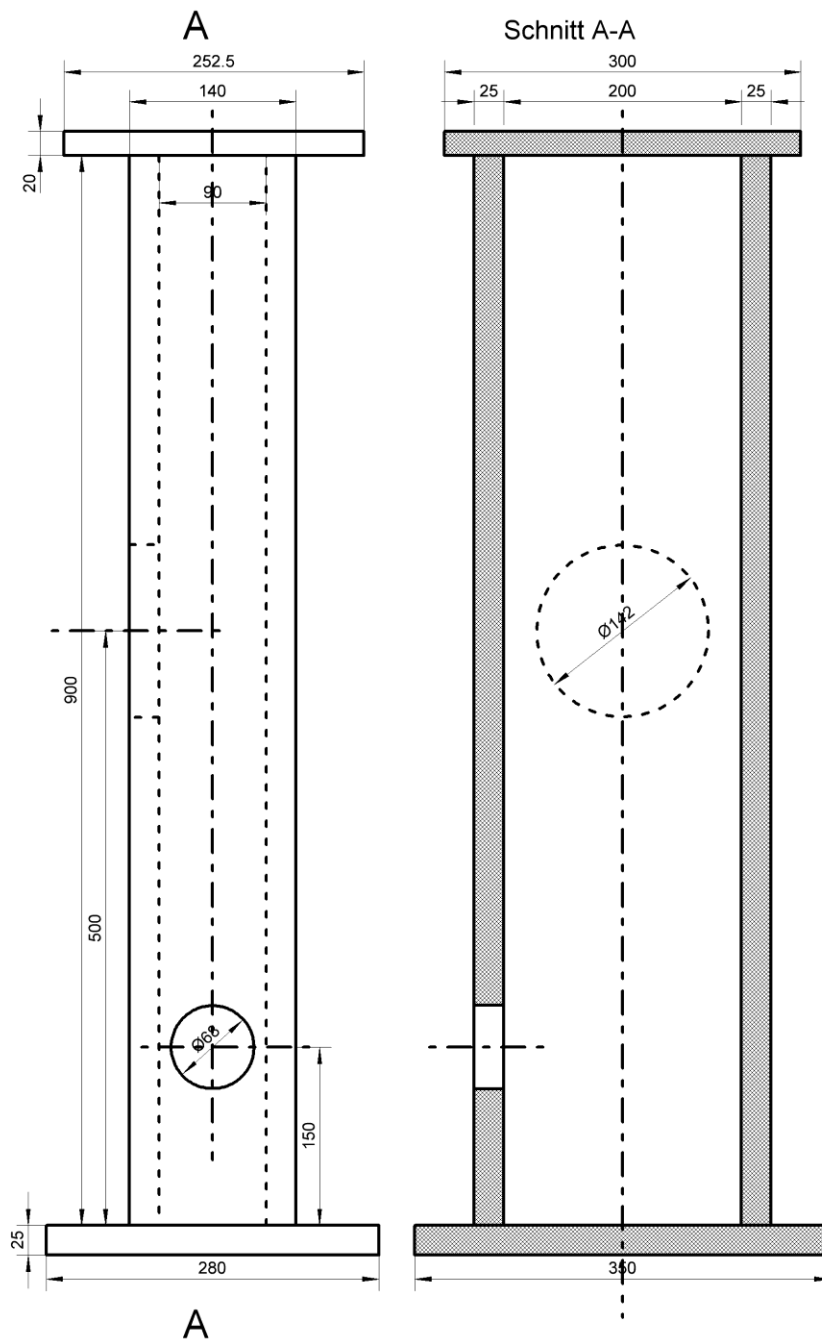
Das Gehäuse

Herstellerzeichnungen der Chassis:

Dimensions in mm



Zeichnung Standfuß



Gewicht: 14 kg

Ls170 Sub

Einbau der Frequenzweiche:

